

ferroli

SUN P N



CE

CZ - Návod k použití, instalaci a údržbu

www.kadria.cz

1. VŠEOBECNÁ UPOZORNĚNÍ

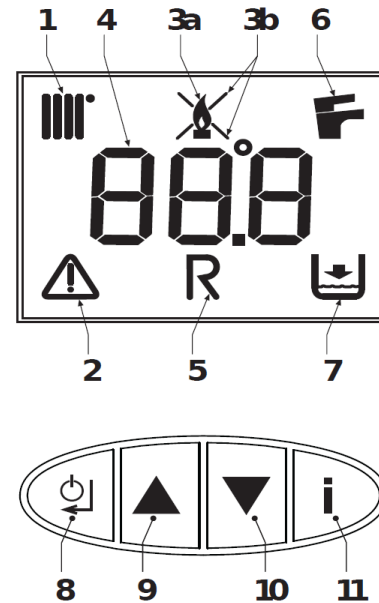
- Pečlivě si přečtěte upozornění uvedená v tomto návodu k použití.
- Po uvedení kotle do provozu poučte uživatele o jeho obsluze a předejte mu tento návod k použití, který je neoddelitelnou a důležitou součástí výrobku a musí se uchovat pro budoucí použití.
- Instalace a údržba musí probíhat v souladu s platnými normami, podle pokynů výrobce a musí je provádět odborně vyškolení pracovníci. Je zakázána jakákoliv manipulace s těsněními a plombami.
- Nesprávná instalace nebo špatná údržba mohou způsobit poranění osob, zviřat nebo poškození majetku. Výrobce odmítá jakoukoliv odpovědnost za škody způsobené nesprávnou instalací a nesprávným používáním nebo nedodržení pokynů v návodu.
- Před jakýmkoli čištěním nebo údržbou odpojte hořák od napájecí sítě a vypněte hořák prostřednictvím vypínače na zařízení nebo prostřednictvím příslušných vypínačů.
- V případě poruchy nebo nesprávné činnosti hořáku jej odpojte, nepokoušejte se ho opravit, ani žádným způsobem do něj zasahovat. Obráťte se výhradně na odborně vyškolené pracovníky. Případnou opravu-výměnu dílů směřují provádět výhradně odborně vyškolení pracovníci, přičemž musí použít originální náhradní díly. Nedodržení výše uvedených pokynů může snížit bezpečnost hořáku.
- Tento hořák se smí používat výhradně pro účely, pro které byl navržen. Každé jiné používání se považuje za nepřiměřené a proto nebezpečné.
- Části obalu nenechávejte v dosahu dětí, protože pro děti představují nebezpečí.
- Hořák nesmějí používat osoby (včetně dětí) s omezenými fyzickými, smyslovými nebo rozumovými schopnostmi, ani osoby, které nemají zkušenosti a poznatky o používání hořáku, pokud nejsou pod dohledem osoby odpovědné za jejich bezpečnost nebo nebyly o používání hořáku odpovědnou osobou poučeny.
- Likvidaci hořáku a jeho příslušenství je třeba provést předepsaným způsobem, v souladu s platnými normami.
- Obrázky v návodu jsou zjednodušenou podobou hořáku. Obrázky se mohou mírně lišit od dodávaného hořáku, nemá to však vliv na jeho provoz.

2. NÁVOD NA POUŽITÍ

2.1 Úvod

Vážený zákazníku, děkujeme Vám, že jste si vybrali hořák SUN P7N / SUN P12N, hořák FERROLI s moderním designem, vybavený avantgardní technologií, se zvýšenou spolehlivostí a kvalitou konstrukce. SUN P7N / SUN P12N je hořák na pelety, který se díky své kompaktnosti a originálnímu projektu hodí pro použití ve většině kotlů na tuhá paliva. Péče o projekt a průmyslovou výrobu umožnila dosáhnout rovnovážný model, vyznačující se vysokým výkonem, nízkými emisemi CO a NOx a velmi tichým hořením.

Hořák je určen kromě UT také pro připojení k externímu zásobníku pro ohřev teplé vody (nepovinné). V této příručce jsou všechny funkce týkající se výroby vody uvedené v kapitole 3.5.



Obr. 1 - Displej a ovládání

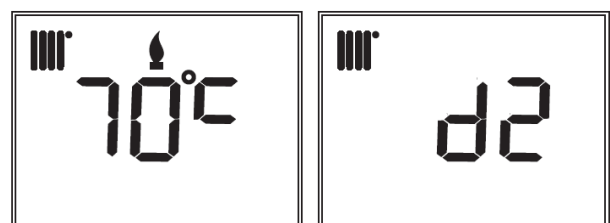
- 1 Indikace vytápění
- 2 Indikace anomálie - chyby
- 3a Indikace hoření
- 3b Indikace blokace hořáku / bez plamene
- 4 Multifunkční zobrazení
- 5 Indikace požadavku plnění pelet
- 6 Indikace funkce ohřevu teplé vody (TUV)
- 7 Indikace požadavku naplnění systému (nízký tlak)
- 8 Tlačítko On / Off - zapnutí - obnovení
- 9 Tlačítko výběru parametrů
- 10 Tlačítko výběru parametrů - Funkce plnění pelet
- 11 Tlačítko informační - vstupní tlačítko

2.2 Indikace během činnosti

Vytápění

Požadavek na vytápění (je dán pokojovým termostatem nebo termostatem ROMEO OpenTherm) je indikován aktivací zobrazení radiátoru na displeji.

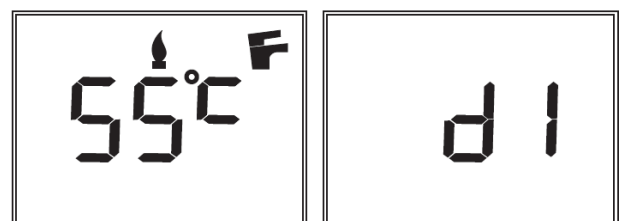
Na displeji se zobrazí teplota kotle podle NTC senzoru umístěného ve výměníku kotle nebo čas čekání (2min) po vytápění s označením „d2“ (Parametr P28)



Obr. 2

Ohřev TUV

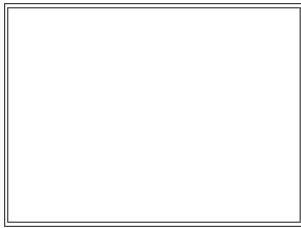
Požadavek na ohřev teplé vody v zásobníku (pokud je zásobník a NTC čidlo připojeno) je indikován zobrazením kohoutku baterie na displeji. Na displeji se zobrazí teplota vody v zásobníku nebo čas čekání (4min.) Po ohřevu TUV s označením „d1“ (parametr P34).



Obr. 3

2.3 Zapnutí a vypnutí

Zobrazení displeje bez elektrického napájení



Obr. 4 - Displej bez elektrického napájení

Odpojením elektrického napájení hořáku není systém zabezpečen proti zamrznutí!!! V případě nečinnosti během zimního období, je vhodné vypustit všechnu vodu z kotle, aby se zabránilo poškození kotle mrazem.

Zapnutí hořáku

Po zapojení hořáku do elektrické sítě:



- Prvních 180 sekund displej zobrazuje FH / 0 - což znamená cyklus odzvušňování systému (čerpadla v provozu) pokud je instalován automatický odzvušňovací ventil. Zároveň probíhá kontrola tlaku ve spalovací komoře přes manostat hořáku.
- Během prvních 10 sekund se na displeji zobrazí číslo s verzí softwaru elektroniky (A = verze softwaru displeje, B = verze softwaru elektroniky)
- Po ukončení FH je hořák připraven k provozu (po požadavku od konaktu nebo termostatu).

Vypnutí hořáku

Stlačením tlačítka On / Off (Obr. 1 - ozn. 8) na 5 sekund vypnete / zapnete hořák.



Když je hořák vypnutý (zobrazení OFF), je stále elektricky napájen. Funkce protimrazové ochrany je stále aktivní. Funkce vytápění a ohřevu teplé vody není aktivní. Pro opětovné zapnutí stlačte tlačítko On / Off na 5 sekund. Hořák je okamžitě po zapnutí připraven k provozu.

Regulace a nastavení

Uživatelské menu

Pro vstup do uživatelského menu, je třeba stlačit tlačítko Info (Obr.1 - Ozn. 11).

K dispozici je 7 parametrů s označením „u“ (tab.1).

Tabulka č.1

Parametr	Popis parametru	Rozsah	Nastavené z výroby
u01	Teplota nastavení UT	30-80°C	80°C
u02	Teplota nastavení TUV	10-65°C	65°C
u03	Výběr režimu LÉTO / ZIMA	0 = LÉTO 1 = ZIMA	1 = ZIMA
u04	Výběr režimu Economy / Comfort	0 = Economy 1 = Comfort	0 = Economy
u05	Nastavení výkonu	1 - 5 (Min - Max)	3
u06	Režim provozu hořáku	0=kontakt požadavky, 1,2	0=kontakt požadavky
u07	Informativní parametr výkonu a stavu hořáku	0-6	

Stlačením tlačítka Info je možné listovat v parametrech - vždy jen vze-stupně.

Pro ukončení stlačte opět tlačítko Info.

Regulace teploty vytápění

Stlačte tlačítko Info - dokud se neobjeví parametr u1. Stlačte tlačítko Vstup (ozn. 8) - následně se zobrazí hodnota parametru u1. Nastavte požadovanou maximální teplotu tlačítky ozn. se šipkami. Stlačte tlačítko Vstup pro potvrzení nastavení. Nakonec stlačte tlačítko Info pro vystoupení z uživatelského menu.

Regulace teploty TUV

Stlačte tlačítko Info - dokud se neobjeví parametr u2. Stlačte tlačítko Vstup (ozn. 8) - následně se zobrazí hodnota parametru u2. Nastavte požadovanou maximální teplotu tlačítky ozn. se šipkami. Stlačte tlačítko Vstup pro potvrzení nastavení. Nakonec stlačte tlačítko Info pro vystoupení z uživatelského menu.

Nastavení režimu LÉTO / ZIMA

Stlačte tlačítko Info - dokud se neobjeví parametr u3.

Stlačte tlačítko Vstup (ozn. 8) - následně se zobrazí hodnota parametru u3.

Nastavte požadovaný režim LÉTO (0), ZIMA (1) tlačítky ozn. se šipkami. Stlačte tlačítko Vstup pro potvrzení nastavení.

Nakonec stlačte tlačítko Info pro vystoupení z uživatelského menu.

Výběr režimu ECO / COMFORT

Nastavení výběru ohřevu TUV (COMFORT) nebo jeho vypnutí (ECO), je možné nastavit přes uživatelské menu - tzn. v režimu ECO nebude funkční ohřev zásobníku vody (TUV).

Stlačte tlačítko Info - dokud se neobjeví parametr u4.

Stlačte tlačítko Vstup (ozn. 8) - následně se zobrazí hodnota parametru u4.

Nastavte požadovaný režim ECO (0), COMFORT (1) tlačítky ozn. se šipkami.

Stlačte tlačítko Vstup pro potvrzení nastavení.

Nakonec stlačte tlačítko Info pro vystoupení z uživatelského menu.

Nastavení výkonu

Stlačte tlačítko Info - dokud se neobjeví parametr u5.

Stlačte tlačítko Vstup (ozn. 8) - následně se zobrazí hodnota výkonu podle tabulky 2. Nastavte požadovaný výkon tlačítky ozn. se šipkami od 1 do 5.

Tabulka 2 - Výkony hořáku podle jednotlivých hodnot parametru u5.

Hodnota parametru	SUN P 7 N Výkon - kW	SUN P12 N Výkon - kW
1	14	30
2	20	36
3	25	41
4	30	48
5	34	55

Stlačte tlačítko Vstup pro potvrzení nastavení.

Nakonec stlačte tlačítko Info pro vystoupení z uživatelského menu.

Režim provozu hořáku

Stlačte tlačítko Info - dokud se neobjeví parametr u6.

Stlačte tlačítko Vstup (ozn. 8) - následně se zobrazí hodnota parametru u3.

Nastavte požadovanou metodu tlačítky ozn. šipkami:

- u06 = 0 (přednastaveno): aktivace hořáku kontaktem požadavky (230V) NEBO beznapětovým kontaktem pokojového termostatu (svorka OPEN THERM musí být přemostěna)

- u06 = 1: aktivace hořáku termostatem Romeo Open Therm NEBO kontaktem požadavky (230V)

- u06 = 2: aktivace hořáku termostatem Romeo Open therm A zároveň kontaktem požadavky (230V)

Stlačte tlačítko Vstup pro potvrzení nastavení. Nakonec stlačte tlačítko Info pro vystoupení z uživatelského menu.

Informační parametr výkonu a stavu hořáku

Stlačte tlačítko Info - dokud se neobjeví parametr U7.

Stlačte tlačítka Vstup (ozn. 8) - následně se zobrazí aktuální výkon hořáku

(Dle stupnice) / stav hořáku:

- 1 = Minimální výkon
- 2 = Maximální výkon
- 0 / FH = předventilační cyklus (kontrola stavu) / postventilační cyklus (čištění-chlazení)
- 6 = postventilační cyklus (čištění-chlazení) č. 2

Stlačte tlačítko Vstup pro návrat do výpisu parametrů.

Nakonec zatlačte tlačítka Info pro vystoupení z uživatelského menu.

Regulace pokojové teploty (s pokojovým prostorovým termostatem)

Pomocí pokojového termostatu nastavte požadovanou teplotu uvnitř objektu.

V případě, že není přítomen pokojový termostat, kotel se bude řídit nastavenou teplotou systému (parametr u1).

Regulace pokojové teploty (s termostatem Romeo Open Therm)

Pomocí dálkového ovládání Romeo Open Therm požadované teploty prostředí v místnosti, hořák upraví systém vody podle požadované teploty místnosti.



Pokud je k hořáku připojený termostat Romeo Open Therm je nutné upravit parametr „u06“ (metoda provozu hořáku), výše uvedené regulace jsou popsány také v tabulce č. 3

Tabulka č. 3

Regulace teploty vytápění	Úpravu lze provést z nabídky termostatu Romeo nebo z ovládacího panelu hořáku.
Regulace teploty TUV	Úpravu lze provést z nabídky termostatu Romeo nebo z ovládacího panelu hořáku.
LÉTO / ZIMA	Režim LÉTO má přednost před eventuálním požadavkem od termostatu Romeo Open Therm.
ECO / COMFORT	Výběr a nastavení je možné pouze z ovládacího panelu hořáku
Vypnutí hořáku (OFF)	Vypnutí hořáku lze nastavit také z Romea Open Therm

SERVISNÍ MENU

Pro vstup do servisního menu - zatlačte tlačítko Info na 10 sekund. Tlačítka označenými šipkami je možné se pohybovat mezi menu - „tS“, „In“, „Hi“ nebo „rE“.

„tS“ - hlavní servisní parametry (transparentní menu), „In“ - informační menu. „Hi“ - menu historie chybového hlášení. „rE“ - reset chybových hlášení. Pro vstup do konkrétního menu je třeba stisknout tlačítko Info.

Tabulka 4 - „tS“ - hlavní servisní parametry (transparentní menu):

Termostat Romeo	Elektronika	Popis parametrů	Rozsah	Výrobní nastavení P7N	Výrobní nastavení P12N
01	t01	Funkce podávání pelet	0=Neaktivní 1=Aktivní	0=Neaktivní	0=Neaktivní
02	t02	Sonda teploty kotle	0=Neaktivní 1=Aktivní	0=Neaktivní	0=Neaktivní
03	t03	Hodnota ventilátoru při zapálení	0-200 Pa	51 Pa	51 Pa
04	t04	Čas aktivace podavače při zapálení	0-100 1=4 vteřiny	8 (32 vteřin)	8 (32 vteřin)
05	t05	Nastavení kalkulačky časování (pouze při t18=1 a t18=2	0-100 vteřin	5 vteřin	5 vteřin
06	t06	Časovač funkce rampa	0-255 vteřin	150 vteřin	150 vteřin
07	t07	Perioda provozu podavače (čas mezi deaktivací a aktivací podavače)	0-50 vteřin	15 vteřin	12 vteřin
08	t08	Hodnota ventilátoru při 1. stupni výkonu	0-200 Pa	51 Pa	51 Pa
09	t09	Aktivní čas podavače při 1. stupni výkonu	28 (2,8 vteřiny)	28 (2,8 vteřiny)	38 (3,8 vteřiny)
10	t10	Hodnota ventilátoru při 2. stupni výkonu	0-200 Pa	74 Pa	70 Pa
11	t11	Aktivní čas podavače při 2. stupni výkonu	0-100 (100=10 vteřin)	38 (3,8 vteřiny)	40 (4 vteřiny)
12	t12	Hodnota ventilátoru při 3. stupni výkonu	0-200 Pa	120 Pa	100 Pa
13	t13	Aktivní čas podavače při 3. stupni výkonu	0-100 (100=10 vteřin)	46 (4,6 vteřiny)	45 (4,5 vteřiny)
14	t14	Hodnota ventilátoru při 4. stupni výkonu	0-200 Pa	150 Pa	120 Pa
15	t15	Aktivní čas podavače při 4. stupni výkonu	0-100 (100=10 vteřin)	53 (5,3 vteřiny)	60 (6 vteřin)
16	t16	Hodnota ventilátoru při 5. stupni výkonu	0-200 Pa	170 Pa	155 Pa
17	t17	Aktivní čas podavače při 5. stupni výkonu	0-100 (100=10 vteřin)	56 (5,6 vteřiny)	65 (6,5 vteřiny)
18	t18	Výběr provozu hořáku (pouze s t02=1)	0=Off 1=modulace 1 2=modulace 2	0=On / Off	0=On / Off
19	t19	Čas doběhu ventilátoru	200 (20 vteřin)	200 (20 vteřin)	200 (20 vteřin)
20	t20	Napětí fotorezistoru (pouze informační)	0-50 (50=5Vdc)	--	--
21	t21	Funkce aktivace podavače při zapálení	0 = kontinuální 1 = cyklická On / Off	0 = kontinuální	0 = kontinuální
22	t22	Hranice napětí fotorezistoru	0-100 (100=1Vdc)	50	50
23	t23	Výběr typu hořáku	1=P7 / ECO 3,4 P 2=P12 3=ECO 5,5 P	1=P7 / ECO 3,4 P	2=P12
24	P24	Výběr ochrany tlaku systému UT	0=bez snímače tlaku 1=se snímačem tlaku	0=bez snímače tlaku	0=bez snímače tlaku
25	P25	Výběr typu kotle	1 = pouze UT 2 = UT a TUV zásobník se sondou 3 = UT a TUV zásobník se sondou 4 = nepoužívá se	1	1
26	P26	Teploata aktivace čerpadla UT (P25=1)	0-80°C	30°C	30°C
		Teploata aktivace čerpadla UT (P25=2)	0-80°C	30°C	30°C
		Teploata aktivace čerpadla UT (P25=3)	0-80°C	30°C	30°C
		Teploata aktivace čerpadla UT (P25=4)	0-80°C	30°C	30°C
27	P27	Doběh čerpadla UT	0-20 minut	6 minut	6 minut
28	P28	Čas čekání po vytápění	0-10 minut	2 minuty	2 minuty
29	P29	Provoz čerpadla	0=doběh 1=kontinuální	Doběh	Doběh
30	P30	Teploata vypnutí čerpadla během doběhu (P25=1)	0-100°C	35°C	35°C
		Teploata vypnutí čerpadla během doběhu (P25=2)	0-100°C	35°C	35°C
		Teploata vypnutí čerpadla během doběhu (P25=3)	0-100°C	35°C	35°C
		Teploata vypnutí čerpadla během doběhu (P25=4)	0-100°C	35°C	35°C
31	P31	Maximální nastavitelná teplota do UT	31-90°C	80°C	80°C
32	P32	Nepoužívá se	--	--	--
		Teploata aktivace čerpadla UT (P25=2)	0-80°C	40°C	40°C
		Teploata aktivace čerpadla UT (P25=3)	0-80°C	40°C	40°C
		Teploata aktivace čerpadla UT (P25=4)	0-80°C	40°C	40°C
33	P33	Doběh čerpadla TUV	0-20 minut	4 minuty	4 minuty
34	P34	Čas čekání po vytápění TUV	0-20 minut	4 minuty	4 minuty
35	P35	Maximální nastavitelná teplota TUV (P25=1)	--	--	--
		Maximální nastavitelná teplota TUV (P25=2)	55-65°C	65°C	65°C
		Maximální nastavitelná teplota TUV (P25=3)	55-65°C	65°C	65°C
		Maximální nastavitelná teplota TUV (P25=4)	--	--	--
36	P36	Nepoužívá se	--	--	--
		Hystereze teploty aktivace TUV (P25=2)	0-20°C	4°C	4°C
		Hystereze teploty aktivace TUV (P25=3)	0-20°C	4°C	4°C
		Nepoužívá se	--	--	--
37	P37	Nepoužívá se	--	--	--
		Teploata vytápění zásobníku TUV (P25=2)	70-85°C	80°C	80°C
		Teploata vytápění zásobníku TUV (P25=3)	70-85°C	80°C	80°C
		Nenastavuje se	50-75°C	55°C	55°C
38	P38	Teploata zahřátí tělesa kotle (P25=1)	0-80°C	0°C	0°C
		Teploata zahřátí tělesa kotle (P25=2)	0-80°C	0°C	0°C
		Teploata zahřátí tělesa kotle (P25=3)	0-80°C	0°C	0°C
		Nenastavuje se	0-80°C	55°C	55°C
39	P39	Teploata hystereze zahřátí tělesa kotle (P25=1)	0-20°C	5°C	5°C
		Teploata hystereze zahřátí tělesa kotle (P25=2)	0-20°C	5°C	5°C
		Teploata hystereze zahřátí tělesa kotle (P25=3)	0-20°C	5°C	5°C
		Nenastavuje se	0-20°C	20°C	20°C
40	P40	Výběr čidla UT a bezpečnostního čidla	0-2	0	0
41	P41	Funkce výstupního variabilního relé	0-4	0	0
42	P42	Nepoužívá se	--	--	--
		Ochrana Legionella	0-7	0	0
		Ochrana Legionella	0-7	0	0
		Nepoužívá se	--	--	--

Pomocí tlačítek nahoru / dolů na ovládacím panelu procházejte seznam parametrů, v uvedeném pořadí vzestupně nebo sestupně. Chcete-li změnit hodnotu parametru, stlačte tlačítko Vstupu, a následně ji upravte pomocí tlačítek nahoru / dolů: změna se automaticky uloží. Pro návrat do seznamu parametrů je jednoduše stiskem klávesy Vstupu. Pro návrat do parametrů zatlačte tlačítko Vstupu. Pro opuštění servisního menu parametrů, zatlačte tlačítko Info. Pro vystoupení ze servisního menu zatlačte tlačítko Info na 10 sekund nebo se po 15 minutách ukončí automaticky.

„In“ - informační menu

Elektronika je schopná zobrazovat následující hodnoty:

Par.	Popis	Rozsah
t01	NTC čidlo UT	mezi 5 a 125°C
t02	NTC bezp. čidlo	mezi 5 a 125°C
t03	NTC čidlo zásobníku TUV (P25=2)	mezi 5 a 125°C
	--	On/Off
P04	Aktuální tlak v systému (bar/10)	00-99 bar/10
P05	Aktuální výkon hořáku a stav plamenu	0-6
P06	Aktuální tlak vzduchu	00-255 Pa
P07	Aktuálně nastavený tlak vzduchu	00-255 Pa (00 s vypnutým hořákem)
P08	Aktuálně nastavený tlak vypnutí	00-255 Pa (00 s vypnutým hořákem)
C09	Podavač	On/Off
F10	Napětí fotorezistoru	0-50

Tlačítka nahoru / dolů je možné listovat v parametrech informačního menu. Pro zobrazení aktuální hodnoty stiskněte tlačítko Vstupu. Stejným způsobem vystoupíte z hodnoty. Pokud je senzor poškozen, elektronika zobrazí pomlčky.

Stlačením tlačítka Info se vrátíte do servisního menu. Pro vystoupení ze servisního menu zatlačte tlačítko Info na 10 sekund nebo se po 15 minutách ukončí automaticky.

„Hi“ - menu historie chyb

Mikroprocesor je schopen uložit celkový počet provozních hodin s aktuální elektronikou (HT), posledních 10 chyb a celkové hodiny provozu hořáku (HB). H1 je poslední chyba, ke které došlo, H10 první. Stisknutím tlačítek nahoru / dolů lze listovat v seznamu poruch. Chcete-li zobrazit hodnotu stačí stisknout tlačítko Vstupu v korespondenci samotného parametru. Chcete-li se vrátit do seznamu chyb, stlačte opět tlačítko Vstup. Stlačením tlačítka Info se vrátíte do servisního menu. Pro vystoupení ze servisního menu stlačte tlačítko Info na 10 vteřin nebo se po 15 minutách ukončí automaticky.

Ht	Provozní hodiny - pouze napájení hořáku
H1	Kód chyby
H2	Kód chyby
H3	Kód chyby
H4	Kód chyby
H5	Kód chyby
H6	Kód chyby
H7	Kód chyby
H8	Kód chyby
H9	Kód chyby
H10	Kód chyby
Hb	Provozní hodiny - hořák zapnutý

„rE“ - Reset historie chyb

Když budete v menu „rE“ - stlačením tlačítka Vstupu na sekundu, vymažete historii chybových hlášení.

Pro vystoupení ze servisního menu stiskněte tlačítko Info na 10 sekund nebo se po 15 minutách ukončí automaticky.

2.5 Instrukce pro provoz

Provoz hořáku (po instalaci a správném nastavení) je zcela automatický a nevyžaduje žádný zásah od uživatele. V případě nedostatku paliva nebo chyby hořáku se zastaví a vypne. Doporučujeme zajistit pravidelné plnění pelet do zásobníku podle potřeby, aby se zabránilo celkovému vyčerpání pelet, z důvodu nepravidelného provozu hořáku.

Ujistěte se, že místnost, kde je instalován hořák, je bez hořlavých materiálů, korozivních plynů nebo těkavých látek a není prašné. Ujistěte se, že dvířka s hořákem a dvířka horní jsou dobře utěsněné a nedochází k nasávání falešného vzduchu, což může zapříčinit zpětný plamen a poškození hořáku. Ujistěte se, že spalínová klapka je zcela otevřená a průchozí!

Nedovolte, aby hořák obsluhovaly nezkušené osoby nebo děti

3 INSTALACE (přestavbového setu)

3.1 Všeobecné ustanovení

Tento hořák se smí používat pouze pro účely, pro které byl navržen.

Hořák může být použit na kotle s kompatibilitou s jeho funkcemi, výkonností a tepelným potenciálem. Jakékoliv jiné použití se považuje za nevhodné a proto nebezpečné.

Není povoleno manipulovat s komponenty hořáku, s výjimkou příslušných částí - těsnění, izolace, rošt a zapalovací elektroda.

Při výměně výše uvedených součástí, je nutné použít originální díly.

INSTALACE A KALIBRACE HOŘÁKU MUSÍ BÝT PŘEVEDENA POUZE KVALIFIKOVANÝM A VYŠKOLENÝM PERSONÁLEM.

3.2 Instalace do kotle

Místo instalace

Místnost, ve které je kotel a hořák nainstalován, musí mít větrací otvory.

Pokud jsou ve stejné místnosti další hořáky, mohou pracovat společně. V místě instalace nesmí být uskladněny hořlavé předměty nebo materiály, korozivní plyny, prášky nebo těkavé látky, které mohou bránit ventilátoru ve správném provozu. Prostředí musí být suché, nevystavené dešti, sněhu nebo mrazu.

Připojte hořák k dvířkům. Proveďte elektrické spojení, jak je uvedeno v kap. 5.4 (Elektrický diagram). V případě, že je hořák instalován v kotli SFL, použijte bezpečnostní spínač na dvířka. Vložte teplotní sondu obsaženou v sadě do jímky na tělese kotle a proveďte příslušné elektrické připojení.

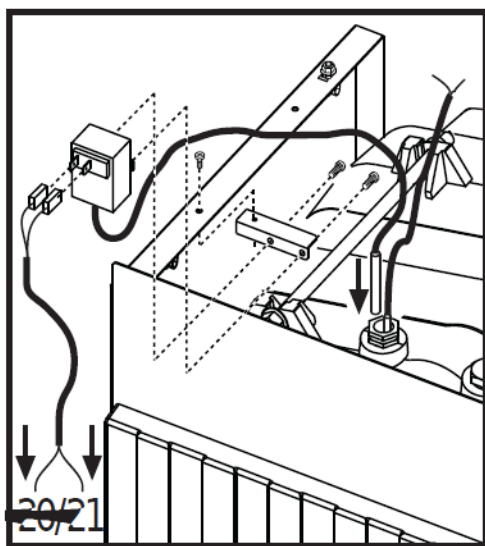


HOŘÁK JE NAVRŽENÝ PRO PROVOZ V PODTLAKOVÉ SPALOVACÍ KOMOŘE.

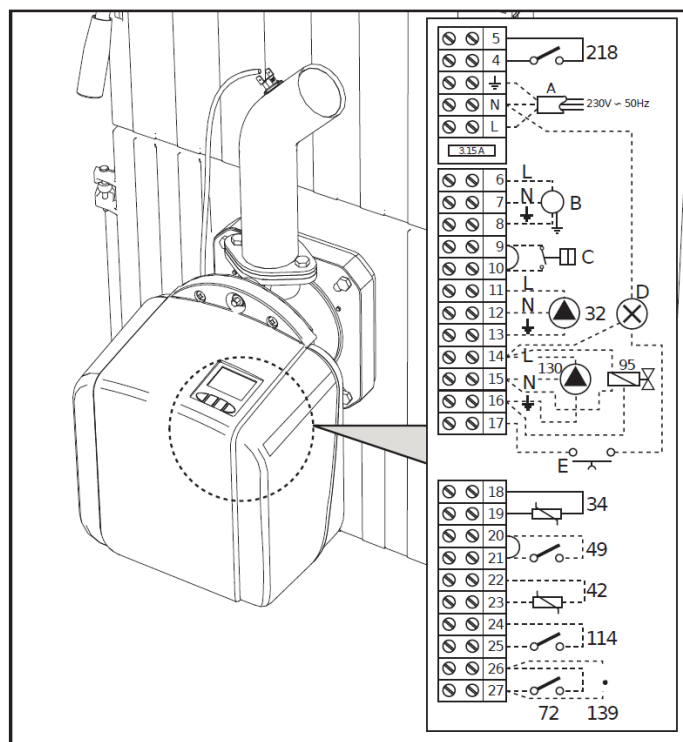
ZÁSObNÍK NA PELETY MUSÍ BÝT UMÍSTĚNÝ TAK, ABY HADICE NA DODÁVÁNÍ PELET NEBYLA PŘÍLIŠ PROHNUTÁ NEBO DEFORMOVANÁ.

Bezpečnostní zařízení proti přehřátí

Na svorky 20 a 21 je možné připojit bezpečnostní čidlo proti přehřátí - nutno objednat sadu - 033001X0 nebo bezpečnostní vypínač, který je součástí přestavby dvířek SFL.



Obr. 5 - připojení bezp. čidla teploty

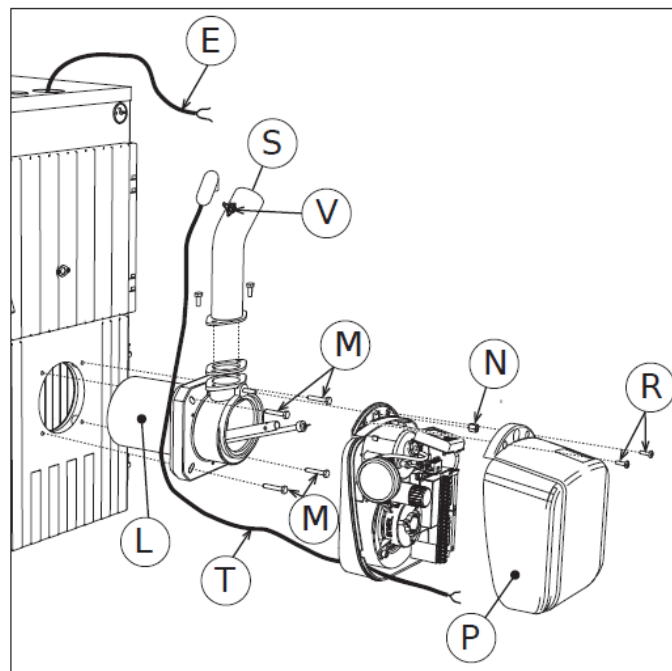


Instrukce k montáži hořáku SUN P N do kotle SFL

K dispozici jsou přestavbové dvířka pro připojení hořáku ke kotli SFL - levé nebo pravé. V balení naleznete instrukce k montáži.

Po instalaci dvířek nainstalujte hořák podle obrázku.

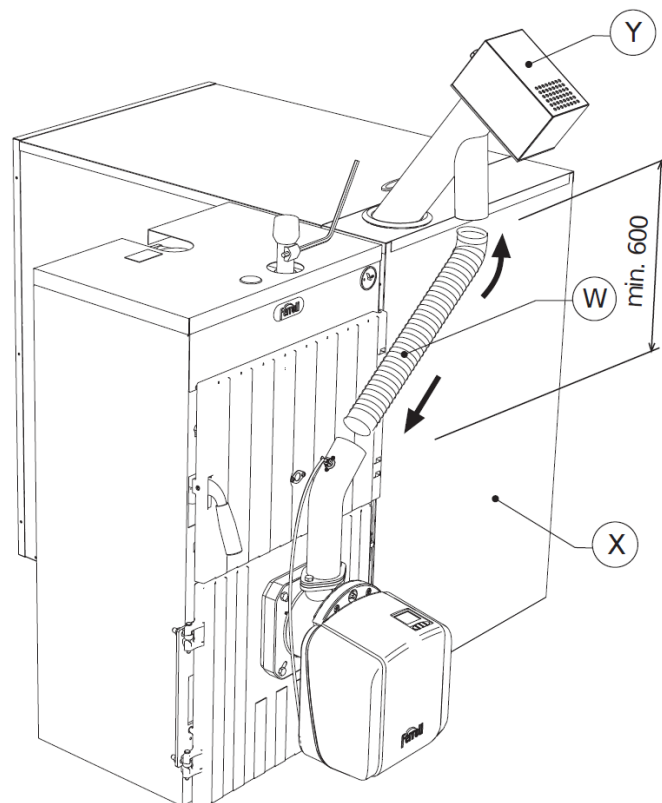
Vložte tělo hořáku „L“ do dvířek a upevněte ho šrouby „M“ pomocí klíče „N“. Otevřete kryt hořáku „P“. Pokud není připojen, připojte kabel „E“ do svorek 20 a 21. Pokud není připojen, připojte kabel „T“ do svorek 4 a 5 a limitní čidlo teploty „V“ připevněte ke kolenu hořáku příbalenými malými šrouby. Připevněte spolu s těsněním koleno „S“ s příbalenými šrouby k hořáku.

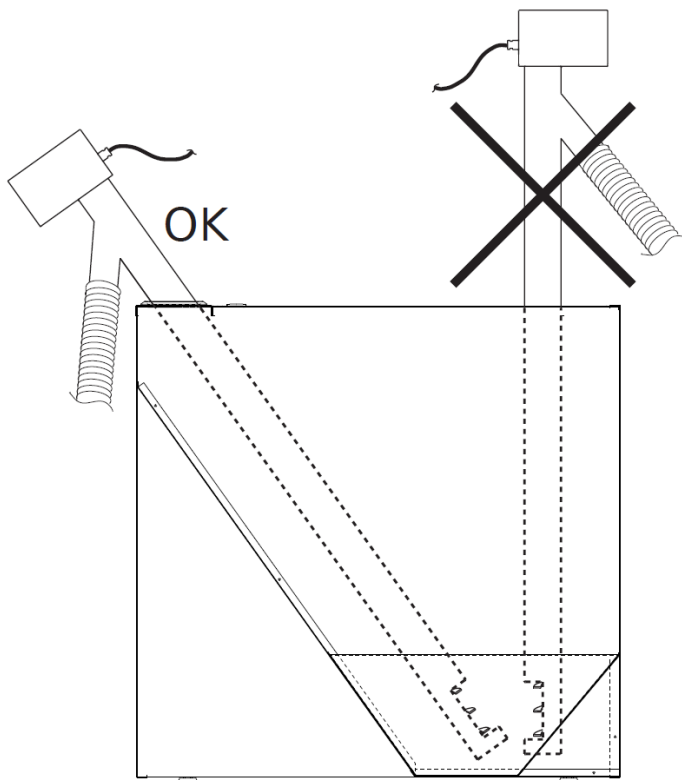


Obr. 6

Vložte podavač „Y“ do zásobníku pelet „X“ - hrdlo podavače musí být kolmo dolů, aby pelety rovnoměrně padaly do hadice „W“ - hadici připojte podle obrázku 7. Ujistěte se, že hadice není zdeformovaná ani nijak prohnutá - pelety musí přecházet do hořáku rovnoměrně.

Model hořáku	SUN P7N			SUN P12N		
	model kotle SFL	SFL 3	SFL 4	SFL 5	SFL 6	SFL 7
Výkon kotle	kW	24,9	33,4	41	48	55
Výkon hořáku	kW	22	30	36	42	48
Parametr	u05	2	5	3	4	5





Obr. 8

Plnění podavače peletami

Aktivovat podavač pro naplnění peletami je možné do 40 min po zapojení hořáku do sítě.

Do této doby, systém poskytuje 3 pokusy až na 5 minut, přičemž v průběhu je aktivován pouze podavač.

Při plnění podavače nelze zapálit hořák.

Postup plnění

1. Připojte hořák do sítě.
2. Počkejte až proběhne fáze předventilace.
3. Odpojte kontakt (nebo přemostění kontaktu) požadavku na zapálení - 9 a 10.
4. Stlačte tlačítko ▼ na 3 sekundy, na displeji se zobrazí „R“. Po dvou sekundách elektronika spustí podavač - plnění podavače pelet. Fáze probíhá 5 minut. Pokud čas není dostačující na naplnění - proces opakujte. Až bude podavač naplněn, opět stlačte tlačítko ▼ na 3 sekundy, tím přerušíte proces plnění.
5. Zpojte zpět kontakt (nebo přemostění kontaktu) požadavku na zapálení.

3.3 Elektrické připojení

Hořák je vybaven multipolární svorkovnicí pro elektrické připojení; elektrické schéma zapojení v kapitole „4 Charakteristiky a technická data“.

Délka propojovacích kabelů musí umožnit otevření hořáku a dveří. V případě poškození napájecího kabelu, jeho nahrazení musí provést autorizovaná osoba.

Hořák SUN P7N a SUN P12N je napájen jednofázově 230V - 50 Hz.

Odborně kvalifikovaný personál musí zkontrolovat účinnost a přiměřenost uzemnění, výrobce nenese odpovědnost za jakékoli škody způsobené chybným uzemněním systému. Také se ujistěte, že elektrický systém odpovídá maximálnímu příkonu, uvedeném na štítku zařízení. Dodržujte polaritu (**Fáze: hnědý kabel / Nulový vodič: modrý kabel / Zemnění: žlutozelený kabel**) v elektrickém připojení.

3.4 Přívod paliva - pelet

Na spalování musí být použity pelety, jejichž typ je uveden na štítku a v tabulce s technickými údaji v kap. 5.3 tohoto manuálu.

Doporučujeme uživateli používat kvalitní pelety - smrkové bílé pelety.

Nekvalitní pelety mají nízkooenergetické výnosy - nízká výhřevnost a tedy i účinnost, vysoký obsah popela s následným častým čištěním, způsobuje předčasné opotřebení komponentů hořáku, dále ucpání šneku a hořáku v důsledku přebytku rozdrobených částí pelet.

Jak rozlišovat kvalitní pelety je dobré dodržovat některé zásady:

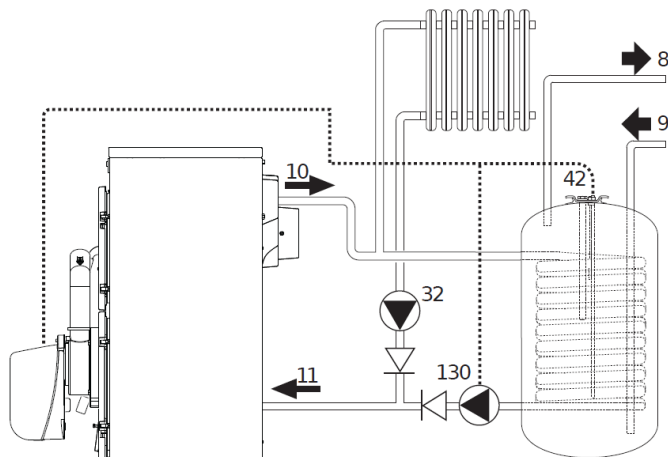
- Musí být rovnoměrné o průměru 6 mm, max 35 mm dlouhé, s hladkým a lesklým povrchem.
- Zkontrolujte, jestli jsou na balení štítky o aktuální nejvyšší certifikaci. (ENplusA1)
- Zkontrolujte, jestli jsou balíky kvalitně uzavřeny, aby pelety neabsorbowały vlhkost.

3.5 Pripojení kotle a hořáku s externím zásobníkem TUV

Pripojení s čerpadlem

Elektronika hořáku je schopna ovládat ohřev vody v externím zásobníku na TUV.

Připojte čerpadlo (a) podle schématu i se zpětnými ventily. Správná elektrická připojení jsou uvedeny ve schématu obr. 17. Je nutné použít sondu zásobníku od Ferrolì - kontaktujte svého dodavatele. Proveďte potřebné nastavení na ohřev vody v zásobníku podle instrukcí v tomto návodu a hořák bude automaticky pracovat podle potřeby systému.



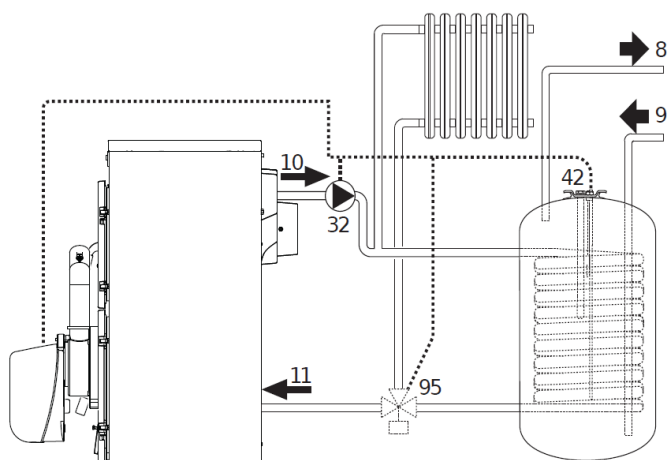
Obr. 9 - Schéma připojení s čerpadlem

Legenda

- 8 Přívod TUV
- 9 Vstup studené vody
- 10 Přívod UT
- 11 Zpátečka UT
- 32 Čerpadlo UT
- 42 Čidlo zásobníku TUV
- 130 Čerpadlo TUV

Připojení s třicestným ventilem

Proveďte příslušné hydraulické připojení podle schématu na obr. 10. Elektricky připojte podle schématu na obr. 17. Je nutné použít sondu zásobníku od Ferrolì - kontaktujte svého dodavatele. Nastavte potřebné nastavení na ohřev vody v zásobníku podle instrukcí v tomto návodu a hořák bude automaticky pracovat podle potřeby systému. Změňte parametr v servisním menu „tS“ - P25 = 3.



Obr. 10 - Schéma připojení s trojcestným ventilem

Legenda

- 8 Přívod TUV
- 9 Vstup studené vody
- 10 Přívod UK
- 11 Zpátečka UK
- 32 Čerpadlo UK
- 42 Čidlo zásobníku TUV
- 95 Trojcestný ventil

4 SERVIS A ÚDRŽBA

Všechny nastavovací operace, uvedení do provozu musí být provedeny kvalifikovaným servisním technikem Ferrolì podle platných norem. Pracovníci naší prodejní sítě a sítě servisních techniků jsou vám k dispozici pro jakékoliv informace.

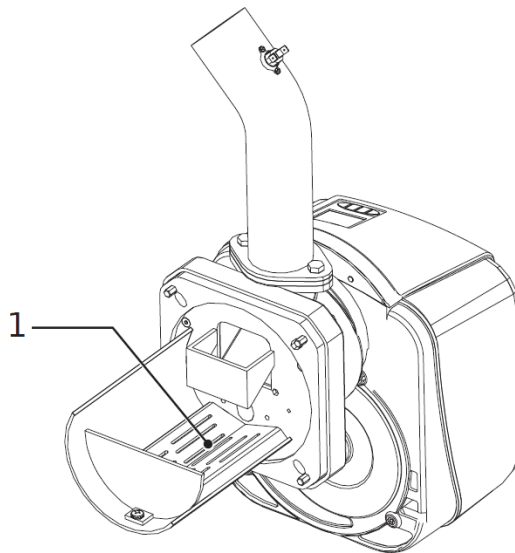
FERROLÌ a naše společnost odmítá jakoukoliv odpovědnost za poruchy, škody na majetku nebo zranění způsobené nesprávnou manipulací s hořákem, spuštěním, opravou nekvalifikovanou osobou.

4.1 Spuštění hořáku

Kontroly a všechny operace údržby před spuštěním hořáku:

- Zkontrolujte jestli je hořák správně upevněn ke kotli.
- Ujistěte se, že kotel a systém je správně natlakován. Ventily hydraulického okruhu jsou otevřené. Spalinová klapka je naplno otevřená a komín správně dimenzován.
- Zkontrolujte správné utěsnění dveří a hořáku aby nedošlo k nasávání falešného vzduchu do spalovací komory.
- Zkontrolujte správnou pozici hrdla podáváče pelet - vždy kolmo směrem dolů (při startu kontrolujte č i se v hadici pelety nezastavují.)
- Doplněte pelety pokud je to nutné.
- Zkontrolujte správnou pozici a připojení čidla teploty kotle v jímce.

!!! Pravidelně kontrolujte a čistěte rošt hořáku (ozn.1) !!!



Obr. 11 - Rošt hořáku

Zapálení pelet

- Připojte hořák do elektrické sítě.
- Naplňte podavač peletami - viz kap. 3.4.
- Spusťte termostat (y) resp. uzavřete kontakt termostatu na zapálení.
- Následuje předventilace, podání první dávky pelet, zapálení a hoření.

Kalibrace a nastavení hořáku

1. Připojte analyzátor spalin do kontrolního otvoru spalin za kotlem a nechte hořák 30 minut v provozu. Zkontrolujte hodnoty spalování podle bodu č. 4.
2. UJISTĚTE SE, ŽE je spalovací komora v PODTLAKU.
3. Zkontrolujte spalování při maximálním výkonu hořáku (nastavené podle jmenovitého výkonu kotle).
4. Parametry spalování:
 - O v rozmezí 5% - 9%
 - CO2 v rozmezí 150 - 1000 ppm
 POZN.: Hodnota CO je ovlivněna kvalitou pelet, nečistotami ve spalovací komoře a tahem komína. Pokud je potřebné ke kalibraci hořáku, kvůli CO - změňte hodnoty nastavení ventilátoru v jednotlivých bodech výkonu.
5. Po kontrole spalování při maximálním výkonu, zkontrolujte i další výkony hořáku změnou v nastavení u05.
6. Hořák lze nastavit do modulované provozu přes parametr t18.
7. Nastavte zpět hodnotu maximálního výkonu hořáku podle jmenovitého výkonu kotle.

4.2 Údržba

Kontroly

Pravidelně kontrolujte čistotu částí hořáku, které mohou být zanesené (zapečené krustou) v závislosti na kvalitě pelet nebo v důsledku špatného nastavení.

Pravidelně kontrolujte zásobník pelet a nánosy prachu a rozdrobených pelet na spodku zásobníku, které mohou zkomplikovat plynulý provoz hořáku.

Hořák vyžaduje pravidelnou údržbu - a to jednou ročně kvalifikovaným servisním technikem.

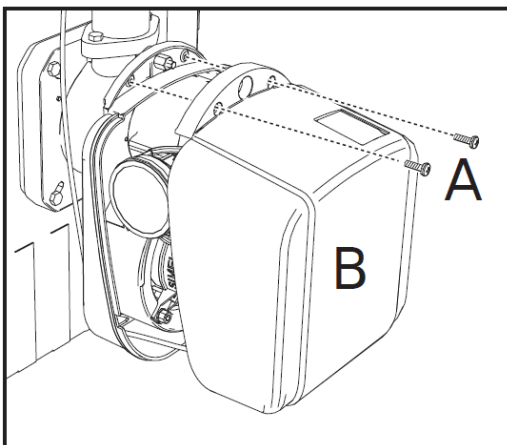
Základní operace, které mají být provedeny, jsou:

- kontrola a čištění částí hořáku a kotle podle následujících pokynů
- kompletní analýza spalování (po dobu alespoň 10 minut v provozu) a kontrola správné kalibrace hořáku.

Otevření krytu hořáku a demontáž hořáku

Předtím než otevřete kryt hořáku **B**, odpojte elektrické napájení ze sítě.

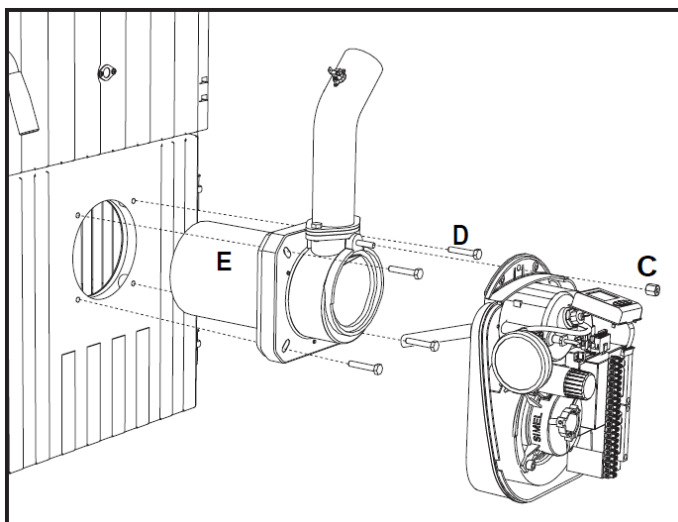
Odšroubujte šrouby **A**. Poté jsou interní komponenty snadno dostupné (elektronika, motor ventilátoru, manostat, zapalovací elektroda apod ..)



Obr. 12 - Otevření krytu

Demontáž a otevření hořáku

Po otevření krytu hořáku, odmontujte tělo hořáku (E) odšroubováním šroubu (C). Vyjměte tělo hořáku (E) od dveří šrouby (D).



Obr. 13 - Demontáž hořáku

Kontrola částí hořáku

Ventilátor

Zkontrolujte vnitřek ventilátoru a vyčistěte od nánosů prachu z pelet, který zneklidňuje spalování.

Kontrola hlavy a těla hořáku

Ujistěte se, že všechny části těla a hlavy hořáku jsou neporušené a čisté. V opačném případě to má za následek nesprávné spalování a další možné deformace těla hořáku.

Fotorezistor

Vyčistěte sklíčko fotorezistoru.

4.3 Řešení problémů

Hořák je vybaven systémem autodiagnostiky. V případě chyby nebo poruchy se na displeji zobrazí kódové označení chyby.

Blokovací chyby jsou označeny s písmenem „A“ - pro reset je nutné zatlačit tlačítko potvrzení - vstupu (ozn. na displeji podle obrázku 1 - 8) na 1 sekundu. Pokud se chyba opakuje, je nutné ji vyřešit podle tabulky 5 nebo nahlásit poruchu autorizovanému servisu.

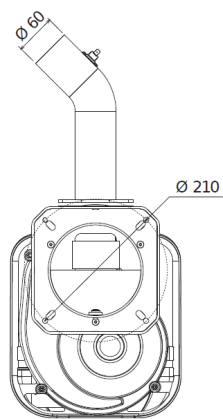
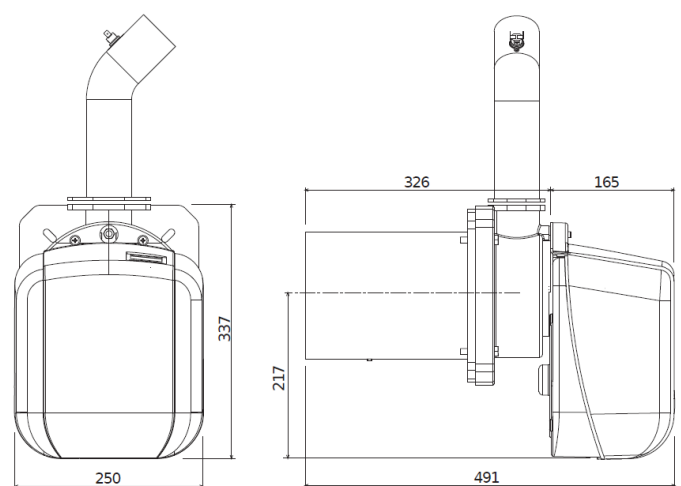
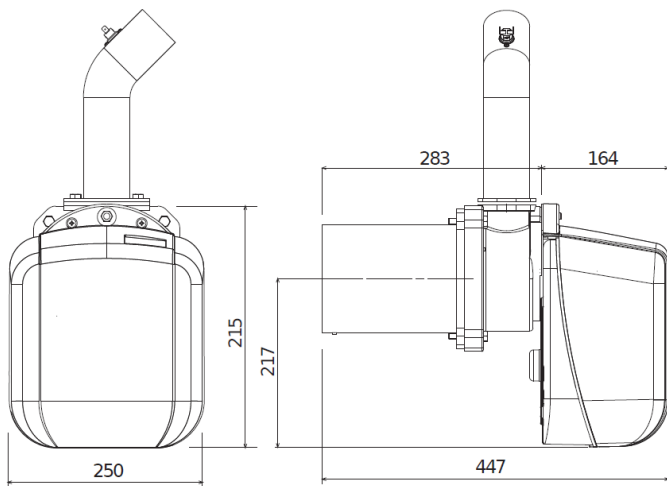
Ostatní chyby jsou dočasné, s označením „F“, provoz je obnoven automaticky, jakmile se chyba odstraní.

Tabulka 5 - Seznam chybových hlášení

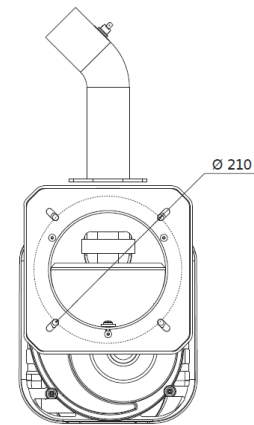
Kód	Chyba	Příčina	Řešení
A01	Hořák se nezapálil	Prázdny zásobník pelet	Naplňte zásobník
		Kabel podavače je odpojený nebo přerušený	Zkontrolujte kabel
		Poškozený zapalovač	Vyměňte zapalovač
		Zanesené tělo hořáku	Vyčistěte tělo hořáku
		Zablokovaný přívod pelet	Vyčistěte přívod pelet
F02	Výskyt bočního plamene	Výskyt plamene po ukončení hoření	Počkejte než se ukončí postventilace
		Špatné nastavení parametrů zapalování	Zkontrolujte parametry zapalování
A02	Blokace - vedlejší plamen	Fotorezistor je ve zkratu	Vyměňte fotorezistor
		Trvalé světlo / plamen blokuje fotorezistor	Eliminujte světlo / plamen
		Špatné nastavení parametrů zapalování	Zkontrolujte parametry zapalování
A03	Chyba kabeláže	Svorky 20 a 21 nejsou propojené	Zkontrolujte kabeláž
A04	Problém kolenového termostatu	Ve spalovací komoře není podtlak	Vyčistěte kotel a zkontrolujte min. tah komínu 10 Pa
		Poškozený kolenový termostat	Vyměňte kolenový termostat
		Kabel podavače je poškozený nebo odpojený	Zkontrolujte kabel
F05	Problém manostatu vzduchu	Odpojená trubička manostatu	Vyčistěte trubičku / napojte trubičku / vyměňte manostat
		Poškozený motor ventilátoru	Vyměňte motor ventilátoru
		Zanesený ventilátor	Vyčistěte ventilátor
F06	Problém manostatu vzduchu	Poškozená kabeláž	Zkontrolujte kabeláž / vyměňte manostat
F10	Chyba kotlového čidla	Poškozené čidlo	Zkontrolujte kabeláž / vyměňte čidlo
		Čidlo je ve zkratu	
		Přerušená kabeláž	
F11	Chyba čidla TUV	Poškozené čidlo	Zkontrolujte kabeláž / vyměňte čidlo
		Čidlo je ve zkratu	
		Přerušená kabeláž	
F14	Chyba parametrů elektroniky	Chybně nastavený parametr	Zkontrolujte, případně modifikujte parametr
F34	Chyba sítě - napětí pod 170 V	Problém s elektrickou sítí	Zkontrolujte elektrickou síť
F37	Chyba parametrů elektroniky	Chybně nastavený parametr	Zkontrolujte, případně modifikujte parametr
F42	Chyba parametrů elektroniky	Chybně nastavený parametr	Zkontrolujte, případně modifikujte parametr

5 Charakteristiky a technická data

5.1 Rozměry

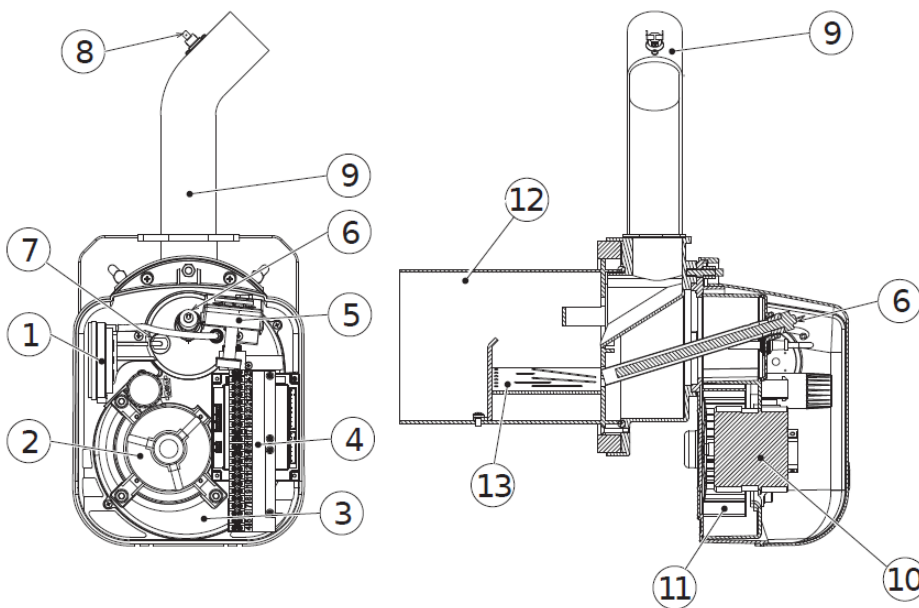


Obr. 14 - Rozměry SUN P 7 N



Obr. 14 - Rozměry SUN P 12 N

5.2 Hlavní součásti hořáku



Legenda

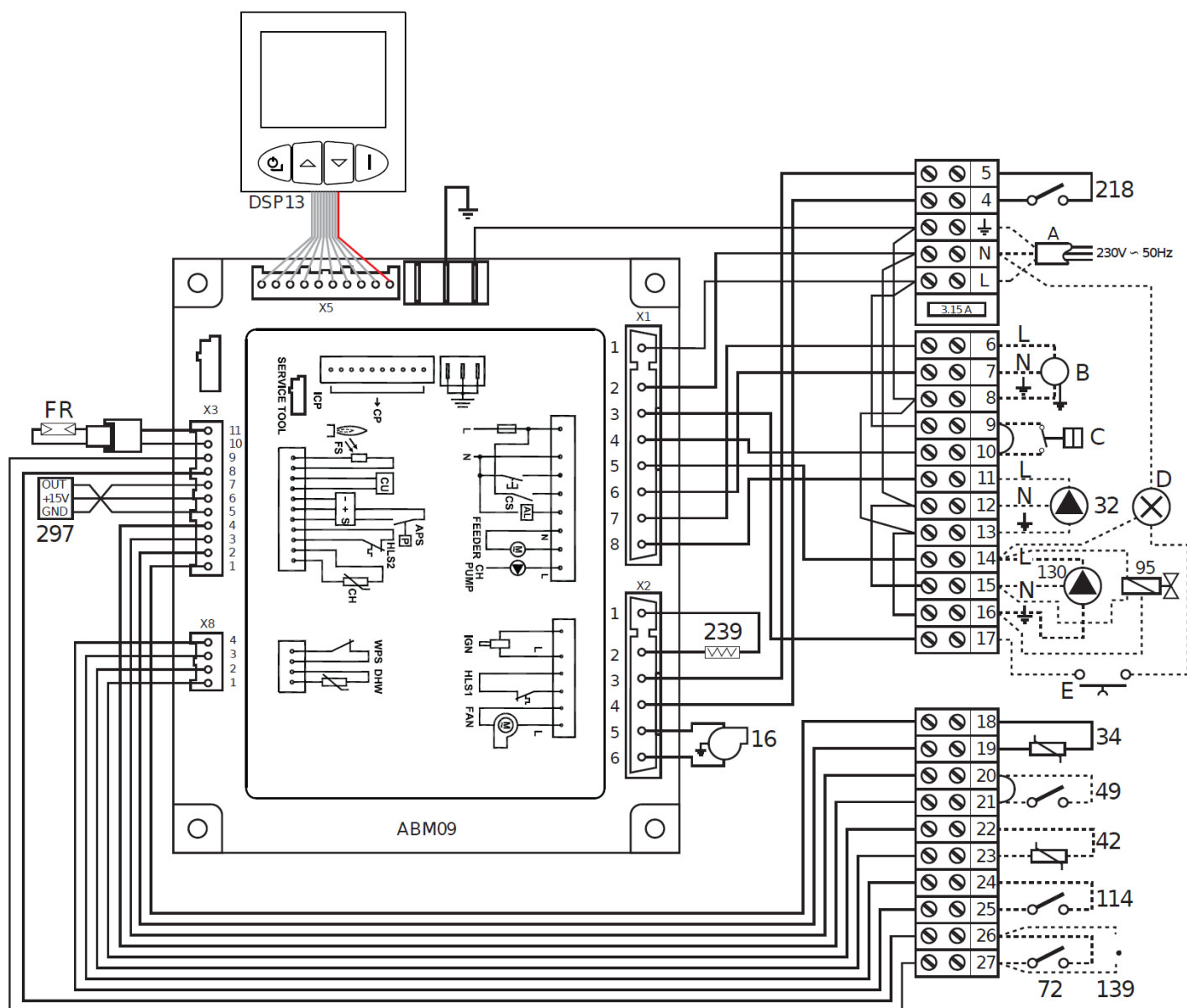
- 1 Manostat vzduchu
- 2 Elektronika
- 3 Těleso hořáku
- 4 Svorkovnice
- 5 Displej
- 6 Zapalovací spirála (Odporový zapalovač)
- 7 Fotorezistor
- 8 Limitní termostat 85 ° C
- 9 Koleno hořáku
- 10 Motor ventilátoru
- 11 Ventilátor
- 12 Tělo hořáku
- 13 Rošt

5.3 Tabulka s technickými daty

Data	Jedn.	SUN P7N	SUN P12N	
Výkon max	kW	34,1	55,0	(Q)
Výkon min	kW	13,7	30,0	(Q)
Spotřeba max při non-stop hoření	kg/h	7,2	11,6	
Spotřeba min při non-stop hoření	kg/h	2,9	6,3	
Stupeň krytí	IP	XOD	XOD	
Napájení / frekvence	V/Hz	230/50	230/50	
Příkon při provozu	W	100	100	
Příkon při zapalování	W	300	300	
Hmotnost hořáku	kg	11	13,5	
Objem zásobníku pelet	l	330	330	
Hmotnost pelet v plném zásobníku	kg	200	200	
Rozměry povolených pelet	mm	6/35	6/35	
Podtlak ve spalovací komoře kotle	mbar	-0,2	-0,2	

Poznámky:

5.4 Elektrické schéma zapojení



Obr. 17 - Elektrické schéma zapojení

Předtím než připojíte pokojový termostat nebo dálkové ovládání Ferrolì Romeo OpenTherm, je nutné abyste odpojili kontakt 9-10.

Legenda

- A Elektrické připojení 220V
- B Motor podavače
- C Kontakt termostatu 220V
- D Signalizace blokace
- E Odblokování hořáku / Reset
- FR Fotorezistor
- 16 Ventilátor
- 32 Čerpadlo UT
- 34 Čidlo teploty UT
- 42 Čidlo zásobníku TUV
- 49 Bezpečnostní termostat (čidlo) kotle
- 72 Prostorový termostat
- 95 Trojcestný ventil:
 - Napájení (220 V) = pozice UT • nenapájené = pozice TUV
- 114 Manometr vody (není přiložen)
- 130 Čerpadlo TUV
- 139 Dálkové ovládání - termostat Ferrolì Romeo OpenTherm
- 218 Limitní termostat
- 239 Zapalovací elektroda
- 297 Manostat vzduchu