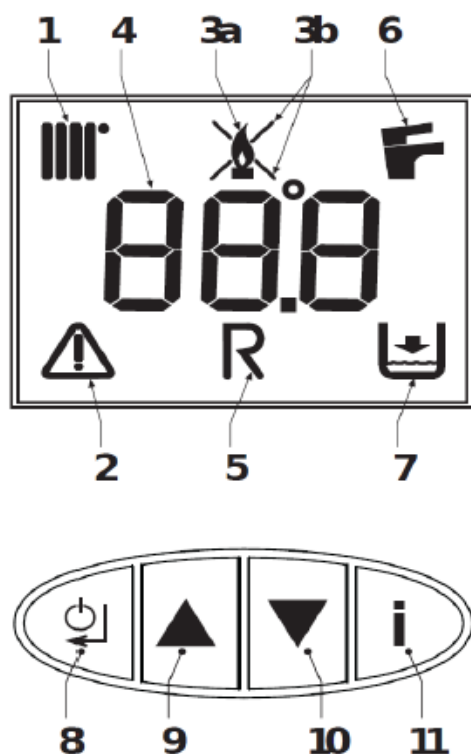


Návod ke kotli Variant Pellets s hořákem SUN P7 N a SUN P12 N



Popis displeje



- 1 Indikace vytápění
- 2 Indikace chyby
- 3a Indikace hoření
- 3b Indikace blokace hořáku / bez plamene
- 4 Multifunkční zobrazení
- 5 Indikace požadavku plnění pelet (Open Term Romeo)
- 6 Indikace funkce ohřevu teplé vody (Open Term Romeo)
- 7 Indikace požadavku naplnění systému (Open Term Romeo)
- 8 Tlačítko On / Off - zapnutí - vymazání chyby (Power)
- 9 Tlačítko výběru parametrů
- 10 Tlačítko výběru parametrů
- 11 Tlačítko Info - vstupní tlačítko

Nastavení parametrů „u“ (první tabulka)

Krátkým stlačením tlačítka **Info** se dostanete do uživatelského menu „u“ (u1 - u7). Krátkými stisky tlačítka **Info** je možné listovat v parametrech - pouze vzestupně. Pro změnu parametru je potřeba zmáčknout tlačítko **Power** a zobrazí se hodnota parametru. Následně pomocí šipek **nahoru** / **dolů** nastavíte hodnoty dle **tabulky 1**.

Nastavení parametrů „t“ (druhá tabulka)

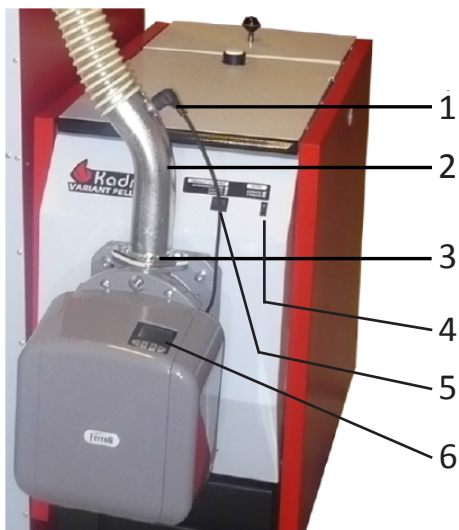
Pro vstup do hlavního menu stiskněte tlačítko **Info** na 10 sekund. Objeví se nápis „tS“ Tlačítka označenými šipkami je možné se pohybovat mezi menu - „tS“, „In“, „Hi“ nebo „rE“.

„tS“ - nastavení hodnot pro správné hoření (transparentní menu). Pro vstup do menu je třeba krátce stisknout tlačítko **Info**.

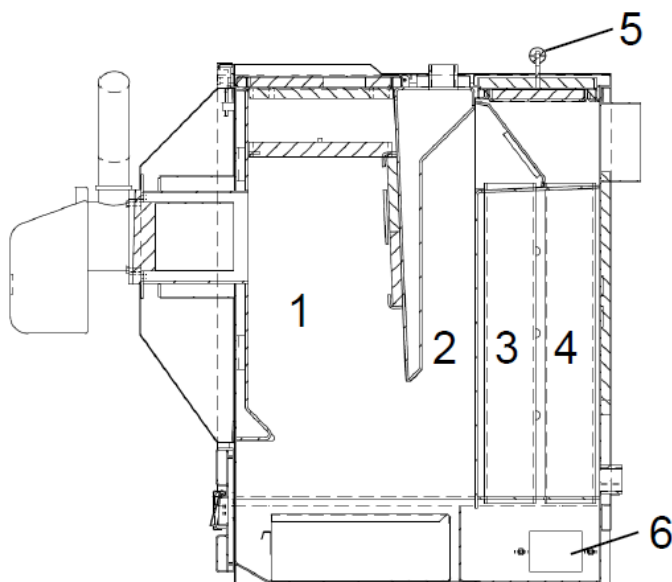
Pomocí šipek **nahoru** / **dolů** na ovládacím panelu procházejte seznam parametrů, v uvedeném pořadí vzestupně nebo sestupně. Chcete-li změnit hodnotu parametru, stlačte tlačítko **Power**, a následně ji upravte pomocí šipek **nahoru** / **dolů** dle **tabulky 2**. Změna se automaticky uloží. Pro návrat do seznamu parametrů stiskněte tlačítko **Power**. Pro opuštění servisního menu parametrů, stiskněte tlačítko **Info**. Pro vystoupení ze servisního menu „tS“ stiskněte tlačítko **Info** na 10 sekund.

„In“, „Hi“ a „rE“ jsou určeny pouze pro **servisního technika**.

Parametry **t01** až **t19** jsou určeny pro **nastavení uživatelem**, parametry **t20** až **P42** jsou určeny pouze pro **servisního technika**.



- 1 - Čidlo teploty
- 2 - Koleno
- 3 - Kontrolní otvor (musí být uzavřen šroubem)
- 4 - Ovládání šnekového podavače
 - I - Automat
 - 0 - Vypnuto
 - II - Zapnuto - plnění šneku při prázdném zásobníku nebo při vážení
- 5 - Ovládání termostatu který řídí hořák
- 6 - Displej



- 1 - 4 Spalovací komora
- 5 Víko výměníku
- 6 - Sazová dvířka

Kontrola a čištění kotle

Vždy je potřeba dbát na dosypaný zásobník.

U kotle je potřeba udržovat rošt v čistém stavu - bez krusty - tato kontrola závisí na kvalitě pelet (zpravidla po spálení 10 pytlů pelet je potřeba vyčistit rošt plochým ocelovým kartáčem, který je součástí dodávky)

Po spálení cca 1 tuny pelet je vhodné vyčistit spalínové komory (druhá, třetí a čtvrtá komora). Provádí se kulatým kovovým kartáčem o průměru 80 mm (taktéž součástí dodávky) vertikálním pohybem (do úplného odstranění spalínového nánosu). Poté odšroubujeme (dvě křídlové matky) kryt čistícího prostoru, vysajeme vysavačem na popel, případně vymeteme. Zkontrolujeme kvalitu izolace na krytu čistícího prostoru, uzavřeme víčkem č. 6 a zajistíme jej křídlovými matkami.

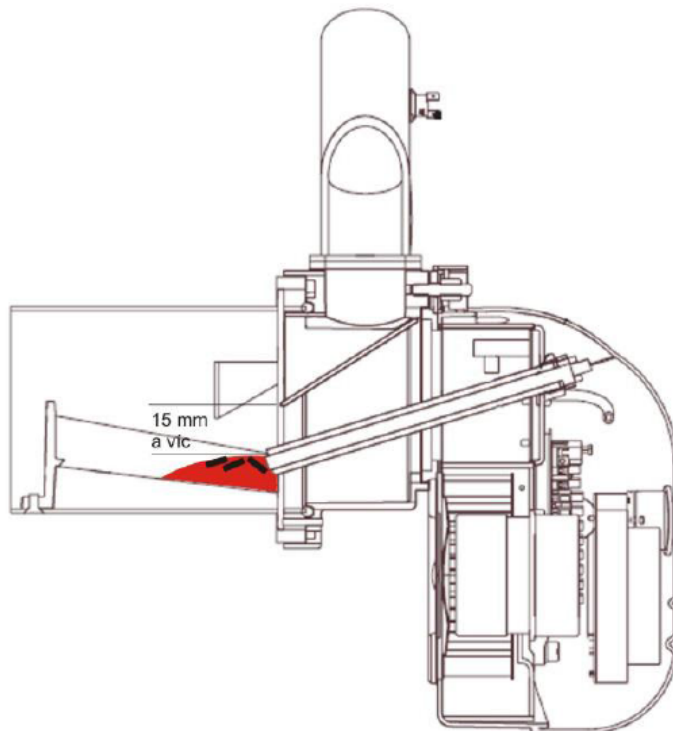
Otevřeme spodní dvířka pod hořákem, kde se nachází popelník. Vysypeme jej, celý prostor vysajeme vysavačem na popel nebo vymeteme. Tento úkon doporučujeme vykonávat po spotřebě cca 1 tuny pelet. Zkontrolujeme těsnění u všech dvířek, případně šroubovákem toto těsnění pozvedneme, aby doléhalo na kovové rámy příruby.

Nastavení výkonu hořáku

Hořáky SUN umožňují účinnost spalování 99,97 % s mírným přebytkem O₂ cca 7% a nespáleným dřevním plynem CO na úrovni 30 ppm. Tato přednost je podmíněna přesným nastavením dávkování pelet a vzduchu. Každý druh pelet (jiná velikost, hustota) „sype“ jiné množství za stejný čas. Při změně dodavatele pelet nebo druhu pelet je třeba nastavit nové parametry hořáku. Výkon hořáku je daný množstvím pelet, které se dávkuje za hodinu. Pro výpočet používáme zjednodušený přepočít (1 Kg pelet dává 5 kW výkonu). Proto je potřeba přesně zvážit pelety za 6 min. (dávka se pohybuje od 1,1 kg do 2,7 kg) a tuto váhu násobit 10, abychom zjistili hodinové dávkování. Tuto hodnotu (11 kg -27 kg) je třeba dosadit do přepočítávací tabulky, kterou zašleme na vyžádání. Hodnoty, které vygeneruje tabulka pro určitý výkon, je potřeba zkontrolovat (popřípadě zadat nové hodnoty) při zapalování, tak průběh hoření (10 - 20 minut). Kontrolu je možné provést vizuálně přes kontrolní otvor v kolenu nebo ještě lépe s pomocí analyzátoru plynů. Ideální hodnoty jsou 7-8% O₂ a 30-90 ppm CO podle výkonu hořáku. Vizuální kontrolu provedeme tak, že přes kontrolní otvor sledujeme pelety na roštu. Pelety (jádro- hromádka) nesmí narůstat ani vyhořívát! V obou těchto případech dojde po čase k ucpání násypného kolena. Tento jev (níže jsou obrázky) nesmí probíhat, ani při zapálení, ani při rozhořívání a ani při samotném hoření.

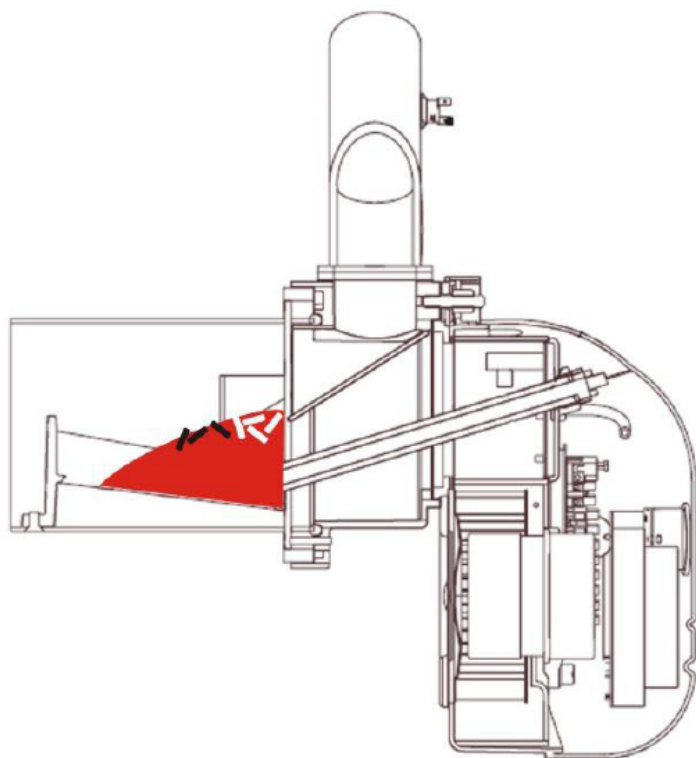
Pro ilustraci uvádíme nákresy:

A) Málo pelet – hodně vzduchu – vyhořívá



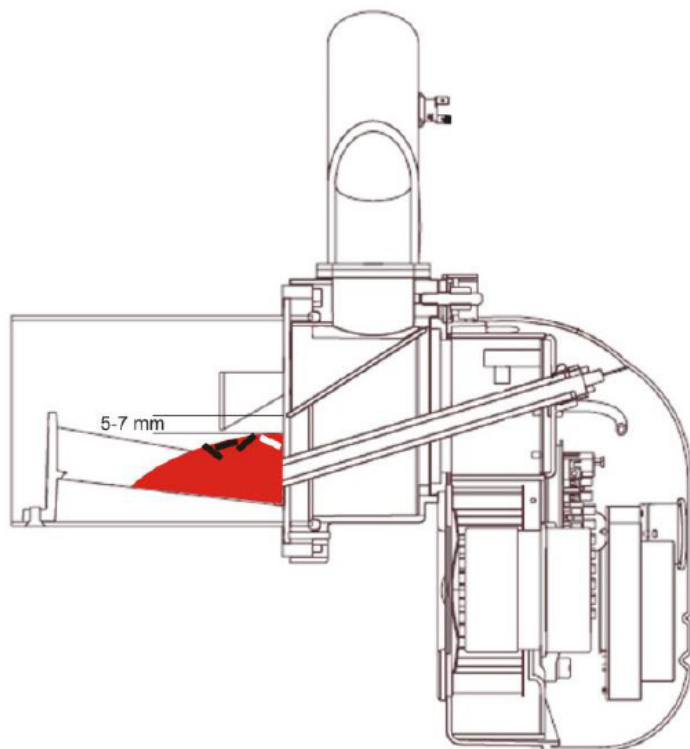
Pelety jsou zcela zčernalé před nasypaním další dávky, jádro je nízké cca 15mm pod hranou násypného otvoru. Pelety vyhoří a nové pelety se nestačí zapálit a ucpe se hrdlo.

B) Hodně pelet – málo vzduch – narůstání hromádky pelet



Množství pelet na roštu postupně narůstá do ucpání hrdla. Je to možné vyhodnotit nejméně po 10 min.

C) Optimální dávkování při jakémkoliv výkonu!



Je stále stejné množství pelet na roštu a hromádka je stále 5-7mm pod okrajem násypky. Před nasypáním další dávky jsou ještě vidět částečně světlé pelety, ale hromádka nenarůstá (cca 10 min až 30 min).

SEZNAM PORUCH

Kód	Porucha	Příčina	Řešení
A01	Zablokování – chyba zapálení	<ul style="list-style-type: none"> - prázdný zásobník pelet - špatné nastavení hořáku - přerušený nebo odpojený kabel podavače pelet - přerušený odpor v zapalovači - nečistoty ve spalovací hlavě - ucpané hrdlo sypání pelet - ucpaný přívod primárního vzduchu ve ventilátoru 	<ul style="list-style-type: none"> - doplnit zásobník, naplnit šnek - přenastavit parametry hořáku (viz. Aktivní nastavení hořáku) - zapojit přívodní kabel - vyprázdnit a vyčistit spalovací hlavu - uvolnit hrdlo a zkontrolovat, zda spalovací hlava není ucpaná, popřípadě ji vyčistit i s hlavou ventilátoru
F02	Porucha – boční plamen	<ul style="list-style-type: none"> - fotoelektrický odpor má zkrat - na fotoelektrický odbor dopadá světlo 	<ul style="list-style-type: none"> - vyměnit fotoelektrický odpor - odstranit zdroj světla (2x zapalování)
A02	Zablokování – přítomnost bočního plamene	<ul style="list-style-type: none"> - porucha F02 která se opakuje neustále v průběhu 30 min. 	<ul style="list-style-type: none"> - viz. porucha F02, vzniká při opětovném zapalování a nedostatečném vyhoření pelet
A03	Porucha bezpečnostních o čidla Červené čidlo	<ul style="list-style-type: none"> - přerušený kontakt - poškozené čidlo – zkrat - poškozená kabeláž 	<ul style="list-style-type: none"> - utáhnout ve svorkovnici - výměna čidla - výměna čidla
A04	Zablokování - bezpečnostní termostat hrdla pelet	<ul style="list-style-type: none"> - nesprávné parametry -zapalování - kotel pod tlakem - poškozený bezpečnostní termostat 	<ul style="list-style-type: none"> - zkontrolovat parametry t03=51 a t04=12 - vyčistit a zkontrolovat minimální tah v komíně (10Pa) - vyměnit
F05	Porucha - regulace tlaku v hořáku	<ul style="list-style-type: none"> - hadička spojující manostat je deformovaná - poškozený motor ventilátoru - ventilátor je znečištěný - znečištěný komín, velmi zanesený popelník 	<ul style="list-style-type: none"> -zkrátit a nasadit -vyměnit -vyčistit -vyčistit
F06	Porucha - tlakový snímač (odpojený)	<ul style="list-style-type: none"> - přerušená kabeláž - ucpaná trubice 	<ul style="list-style-type: none"> - zkontrolovat kabeláž popř. vyměnit manostat - vyčistit
F10	Porucha - čidlo teploty ÚT pokud je zapojeno	<ul style="list-style-type: none"> - poškozené čidlo - zkrat v kabelovém vedení - přerušené kabelové vedení 	<ul style="list-style-type: none"> - zkontrolovat kabeláž popř. vyměnit čidlo a kabeláž